

MERIT SERIES ULTRASONIC FLOW METER

High Performance Signal Processing Solution



www.snc21.co.kr





ULTRASONIC FLOW METER MERIT SERIES

CONTENTS 目录



SNC

WITH TRUST AND PASSION

WE PROVIDE ADVANCED TECHNOLOGY TO CLIENTS HIGH PERFORMANCE
SIGNAL PROCESSING SOLUTION

SNC INTRODUCE | 公司介绍

COMPANY HISTORY	04
TECHNOLOGY	06
MERIT SERIES	07

SNC PRODUCT | 产品介绍

MERIT 100 ULTRASONIC FLOW METER	08	MERIT 400 PINCH VALVE TYPE LFC	20
MERIT 200 PNEUMATIC CONTROL LFC(AIR)	12	MERIT 010 半导体设备药液实测平台	25
MERIT 300 ELECTRONIC CONTROL LFC	16	SPINNER MOTOR LS MECAPION SIGNATURE	27

发展历程

COMPANY HISTORY

以危机为跳板不断进行新的挑战的snc, 创新和变化是始终不变的主旋律。

2001 ~ 2006

- 2001.07 创业开始(运动精密系统)
- 2002.02 半导体旋转伺服电机开发
- 2002.11 国产第一台旋转电机开发完成及销售
- 2005.08 成立股份有限公司 SNC
- 2006.10 取得 S09001 认证

2007 ~ 2009

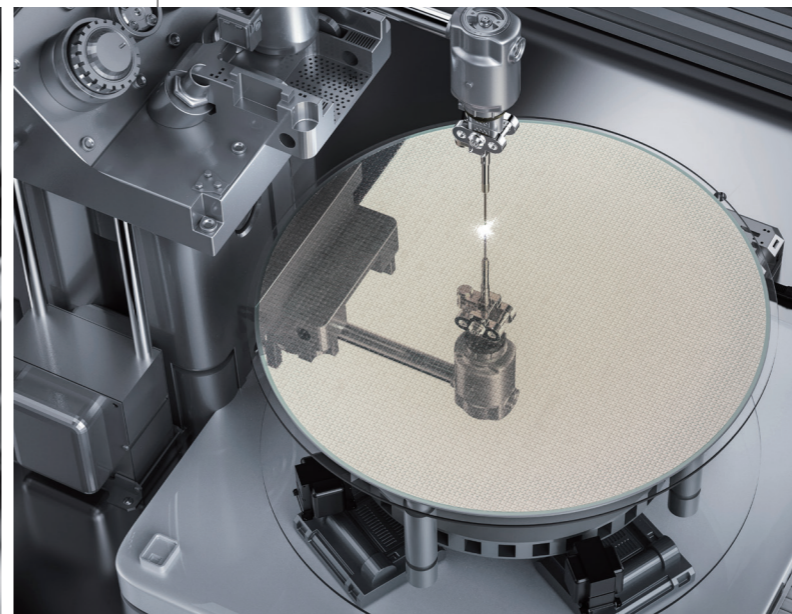
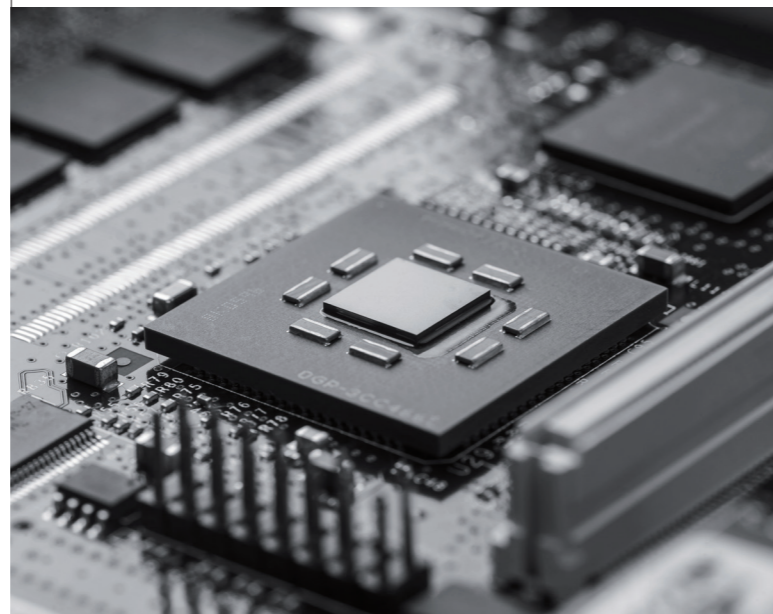
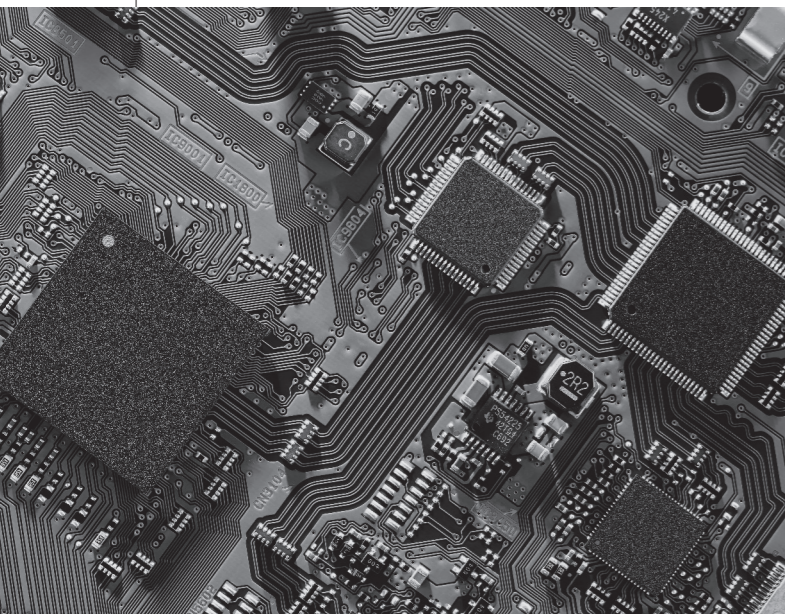
- 2007.10 成立控制测量研究所
- 2007.12 开始超声精密流量事业部
- 2008.04 现代重工业控制测量技术协约
- 2008.11 超声波流量计国产化
- 2009.05 超声波流量计CE认证取得
- 2009.08 取得INNO BIZ 认证
- 2009.12 申请超声波流量计专利2件

2017 ~ 现在

- 2017.06 FPGA APAC Upgrade
- 2017.09 FPGA UPAC Upgrade
- 2017.12 销售额达到180亿
- 2018.10 开发出智能型6频道空压LFC
- 2018.12 半导体工程用流量控制(执行政府课题)
- 2019.02 建立工学实验室
- 2019.11 混合药液供给用流量装置(执行政府课题)
- 2020.06 New APAC(智能型6频道)LFC开发
- 2021.12 年卖出210亿韩币以上
- 2022.03 流量计管体结构专利申请与注册
- 2022.03 搬迁至新工厂

2011 ~ 2016

- 2011.01 建立工厂
- 2011.12 开发园晶控制器v
- 2012.05 UPAC(电动用)LFC国产化
- 2014.10 LFC 相关专利3件
- 2015.02 国产化LFC商用化成功(供货突破3000台)
- 2015.10 取得 ISO14001 认证
- 2015.12 APAC(空压用) LFC 国产化
- 2016.10 开发TDC(FPGA)流量计测定芯片



技术力 TECHNOLOGY

为了精准作业, 我司在牙山市拥有国内最大规模的生产设备, 过熟练的生产线员工的严格验收和努力, 生产出无人能及的优质产品。

Technical Quality Management



Certification and Patent



SNC PRODUCT MERIT SERIES

MERIT SERIES是半导体制造工程用流量计/控制装置。

Feature

- 气动及电动阀门类型的LFC
- 高品质,高精度的半导体及产业用非接触式Flow Meter
- 各种药液的测定与控制
- 可根据通信RS-485(Modbus)进行多流量监控
- 电源分离带来的外部电源Noise和输入输出的RFI/EMO屏蔽
- 取得CE认证
- 7' Segment 4Digit Display
- 6通道AMP一体化构成, 安装空间最小化.



Configuring the Name

转换器(AMP) 类型

C-SERISE	频道数	选项	说明
100C	02 (2CH) 06 (6CH)	P (Output) A (Analog Output)	超声波流量计
200C	06 (6CH)	-	空压用 LFC
300C	02 (2CH)	-	电动用 LFC

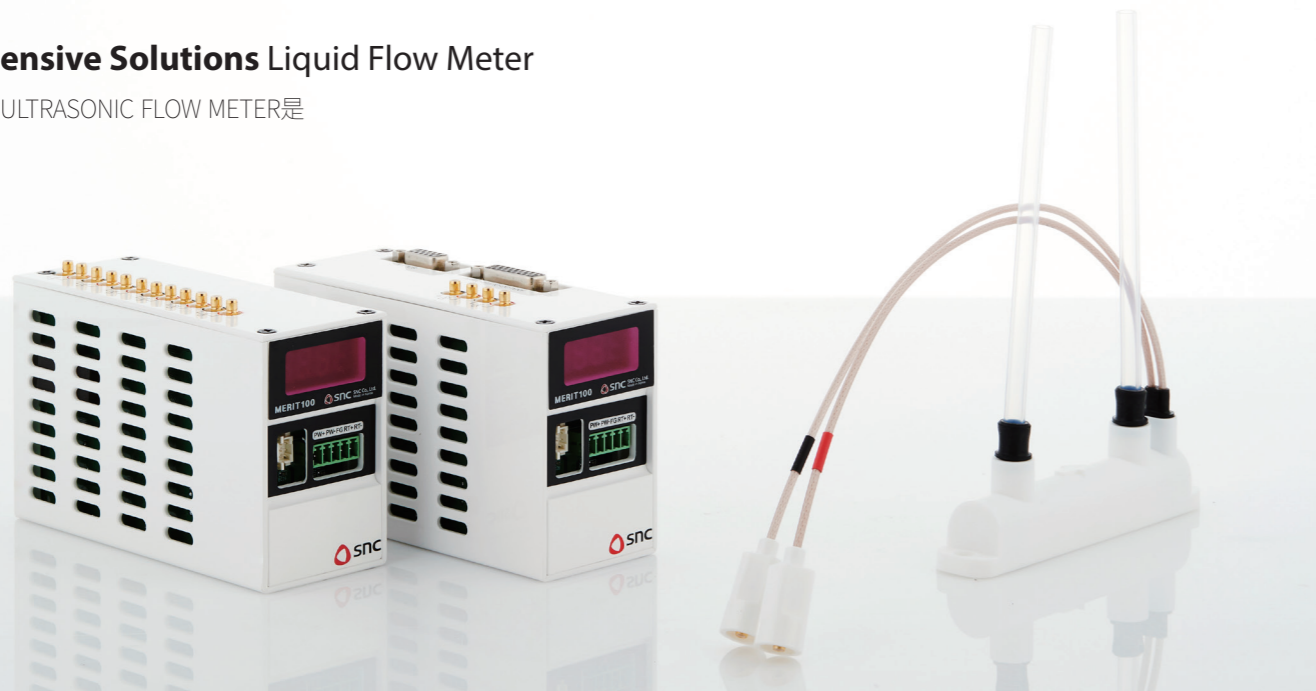
检测器(Detector) 型号

F-SERISE	接液部	流量范围(mL)	说明
100F	FU	A20 (20~2000) A50 (100~5000) A200 (500~20000) A500 (1000~50000)	超声波流量计
200F	LO (L型 一般类型) LR (L型 循环类型)	A02 (20~200) A06 (200~600) A10 (600~1000) A20 (600~2000)	空压用 LFC
300F	LO (L型 一般类型) LR (L型 循环类型)	F05 (100~500)	电动用 LFC

MERIT 100 ULTRASONIC FLOW METER

Comprehensive Solutions Liquid Flow Meter

综合解决方案ULTRASONIC FLOW METER是



Feature 主要特征

- 高品质,高精密度的半导体及产业用非接触式Flow Meter
- 可根据通信RS-485(Modbus)进行多流量监控
- 根据电源分离的外部电源Noise和输入/输出RFI/EMC屏蔽(CE认证)
- 内置外部输出功能 - Analog Out : 4~20mA (16bit)
- Sol Valve 控制用 Output
- DI,硝酸,硫酸,过氧化氢,氢氟酸,氨水,SC-1等 可测定多种药液
- 6通道AMP一体化构成, 安装空间最小化(1/4 inch)

Function 主要功能

- 瞬间与累计 Flow Meter [ml/min]
- 搭载超声波波形分析Scope功能进行精密流量测量
- 通过串行通信提供多种应用技术和Maintenance Tool



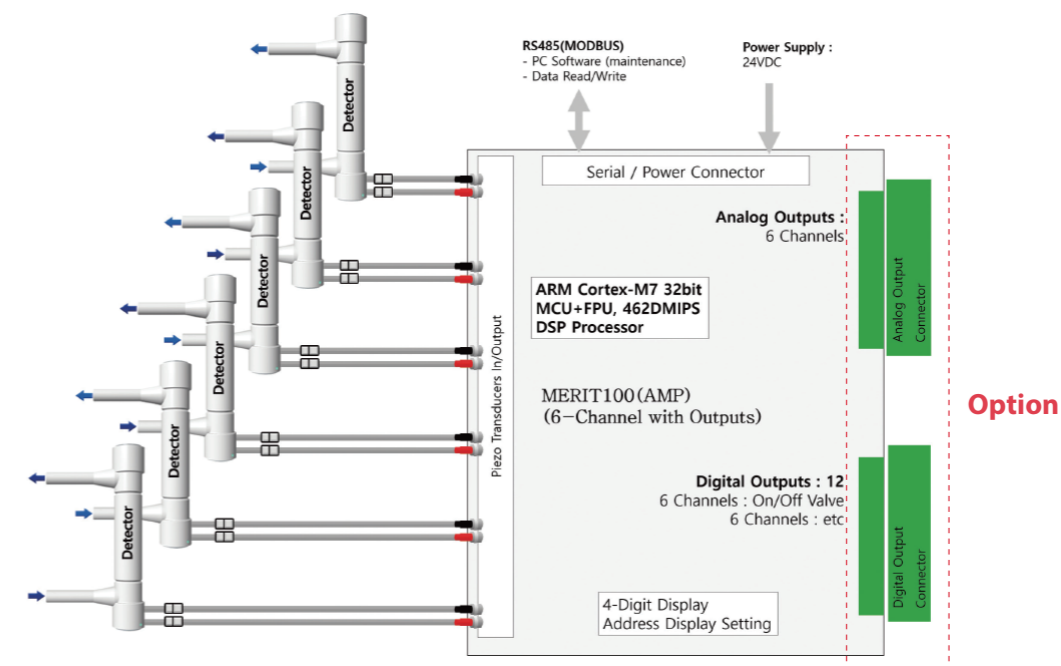
LED屏幕部分

侧面

侧面

上面端口

System Configuration Diagram 系统构成图



Product Specifications 产品规格

○转换器(AMP)规格

区分	样式
电源	DC+24V(± 10%)
温度	0 ~ 50°C
消耗电流	约 25,2W(六频道)
防水结构	IP20
通信规格	RS-485(MODBUS)
产品尺寸(mm)	50(W) X 126(L) X 79.5(H)
重量	293g(6频道)
CE认证	EN 61326, 55011

○检测器(Detector)规格

区分	样式
测量对象	全部液体
流体温度(°C)	10 ~ 90°C
流体压力(Mpa)	0 ~ 0.35Mpa(极限值 0.5Mpa)
声波范围	1000 ~ 2200m/Sec
防水结构	IP 65
Body & Tube 材质	PFA
标准管面积	1/4 inch, 3/8 inch, 1/2 inch, 3/4 inch
标准Cable长度	(样式) : 2M, 3M, 5M

○流量范围(Flow Range)及精度(Accuracy)

区分	A20(1/4")	A50(3/8")	A200(1/2")	A500(3/4")	备注
Fluid	Chemical, Slurry, DIW				
流量范围	0.02 ~ 2.5	0.1 ~ 5.0	0.5 ~ 20	1 ~ 50	L/min
最小 Unit	1 mL/min		10 mL/min		
Tube	6.35(3.96)	9.52(6.35)	12.7(9.53)	19(15.87)	外径(内径)mm
Accuracy	0.05 ~ 0.3(±3)	0.1 ~ 0.6(±6)	0.5 ~ 2.0(±20)	1.0 ~ 5.0(±50)	L/min(mL/min) of RD
	0.3 ~ 2.5(±1%)	0.6 ~ 5.0(±1%)	2.0 ~ 20(±1%)	5.0 ~ 50(±1%)	

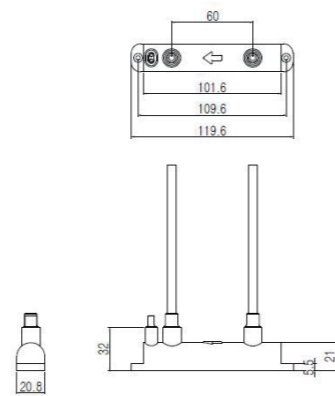
Flow part specification 流量部规格

○ 1/4 Inch Liquid Flow Meter (MERIT100 Series)

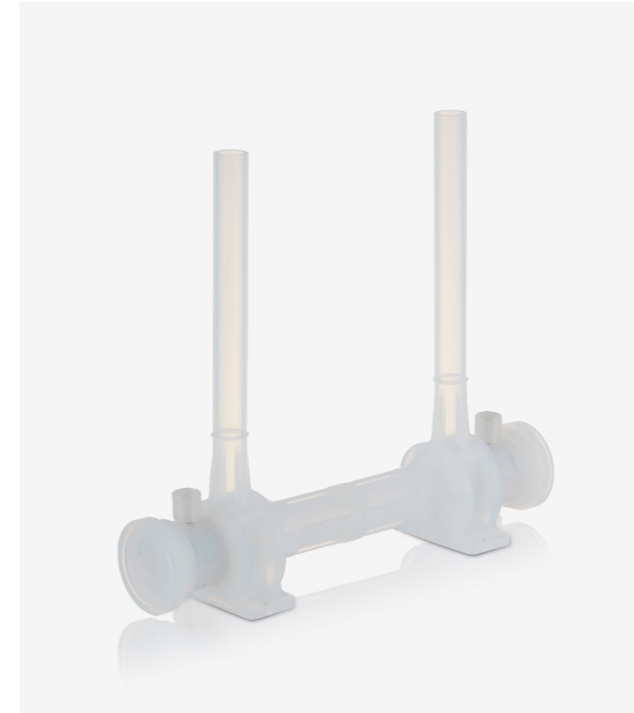


- 输入输出管道 1/4 Inch PFA管道
- 管间距离及装配孔间距离为产品的尺寸偏差, 深度偏差可能导致 ± 1 mm长度偏差。
- 装配用螺栓:M3扳手螺栓

1/4 Inch 尺寸图

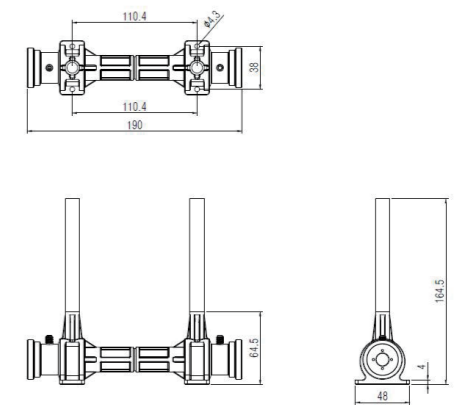


○ 1/2 Inch Liquid Flow Meter (MERIT100 Series)



- 输入输出管道 1/2 Inch PFA管道
- 管间距离和装配孔间距离可根据注射液尺寸偏差 深度偏差产生 ± 1 mm长度偏差。
- 装配用螺栓:M4扳手螺栓

1/2 Inch 尺寸图

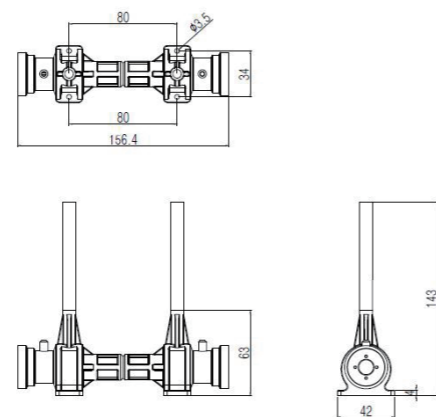


○ 3/8 Inch Liquid Flow Meter (MERIT100 Series)



- 输入输出管道 3/8 Inch PFA管道
- 管间距离和装配孔间距离可根据注射液尺寸偏差 深度偏差产生 ± 1 mm长度偏差。
- 装配用螺栓:M3扳手螺栓

3/8 Inch 尺寸图

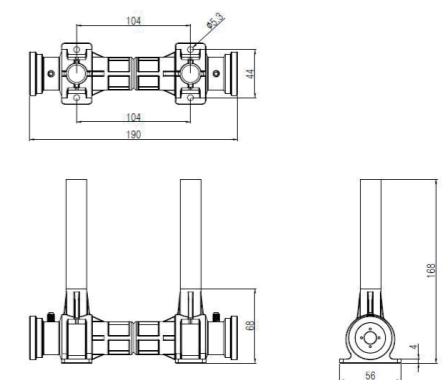


○ 3/4 Inch Liquid Flow Meter (MERIT100 Series)



- 输入输出管道 3/4 Inch PFA管道
- 管间距离和装配孔间距离可根据注射液尺寸偏差 深度偏差产生 ± 1 mm长度偏差
- 装配用螺栓:M5扳手螺栓。

3/4 Inch 尺寸图



MERIT 200 PNEUMATIC CONTROL LFC(AIR)

Comprehensive Solutions Liquid Flow Controller

综合解决方案AIR TYPE LFC是内置控制阀的高品质、高精度的半导体和工业非接触式LFC。



Feature 主要特征

- 内置气动控制阀的高品质。高精密半导体及工业用非接触式LFC
- 各种药液可控(DI, 硝酸, 硫酸, 过氧化氢, 氢氟酸, 氨水, SC-1, IPA)
- 电源分离带来的外部电源Noise和输入输出的RFI/EMO屏蔽(CE认证)
- 通过控制动力部和检测器一体型的设计使整体维护更轻松
- 内置外部输出功能(Sol Valve On/ Off 和循环 Valve)。
- 6通道AMP一体化构成, 安装空间最小化

Function 主要功能

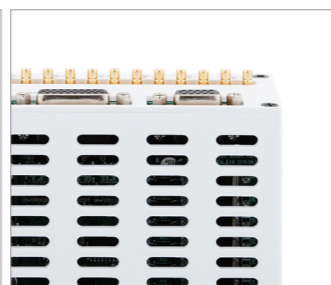
- 目标量瞬时控制
- 流量波动过滤
- 搭载超声波波形镜像功能, 精密流量计测
- 通过串行通信提供多种应用技术和Maintenance Tool
- 根据通信RS-485(Modbus)的多流量监控及控制功能
- 高速控制响应(Target Flow Rate $\pm 2\%$ 2秒内)



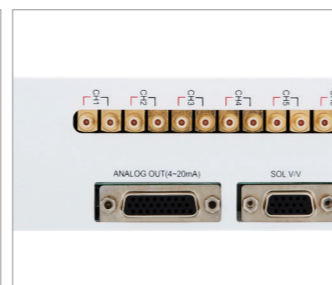
LED屏幕部分



侧面

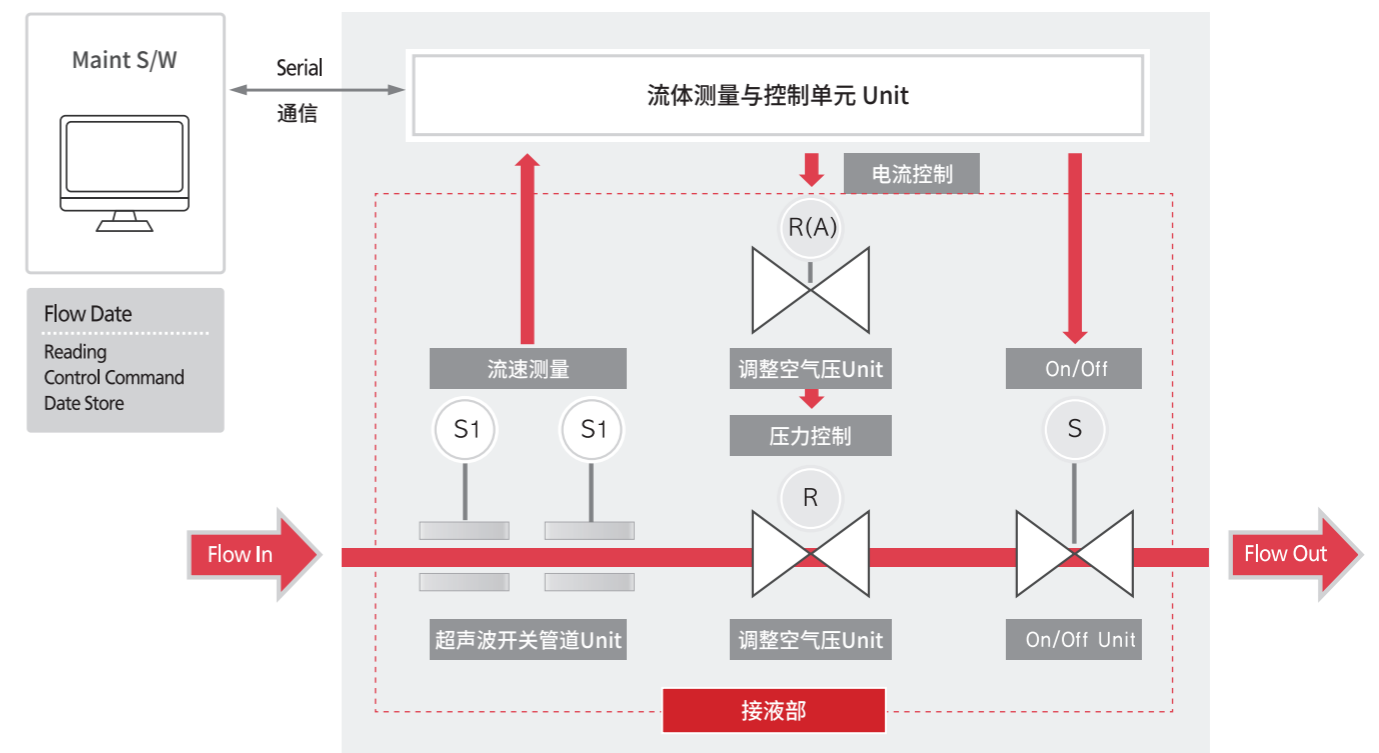


侧面



上面端口

System Configuration Diagram 系统构成图



Product Specifications 产品规格

○转换器(AMP)规格

区分	样式
电源	DC+24V($\pm 10\%$)
温度	0 ~ 50°C
消耗电流	约 25.2W(六频道)
防水结构	IP20
通信规格	RS-485(MODBUS)
产品尺寸(mm)	50(W) X 126(L) X 79.5(H)
重量	293g(6频道)
CE认证	EN 61326, 55011

○检测器(Detector)规格

区分	样式
测量对象	全部液体
流体温度(°C)	10 ~ 90°C
流体压力(Mpa)	0 ~ 0.35Mpa(极限值 0.5Mpa)
声波范围	1000 ~ 2200m/Sec
防水结构	IP 65
Body & Tube 材质	PFA
标准管面积	1/4 inch, 3/8 inch, 1/2 inch, 3/4 inch
标准Cable长度	(样式) : 2M, 3M, 5M

○流量范围(Flow Range)及精度(Accuracy)

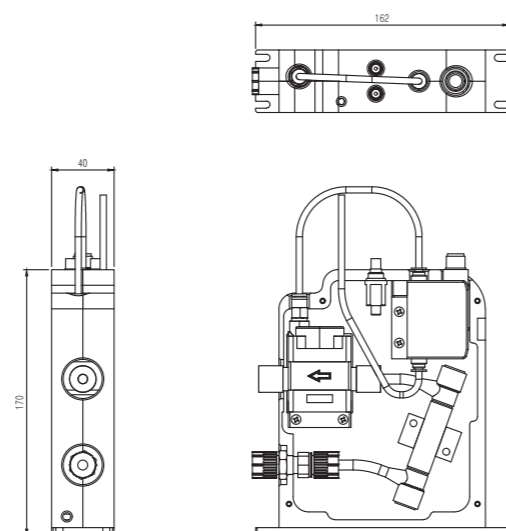
区分	MERIT-200F		
	A02(200ml/min)	A06(600ml/min)	A20(2500ml/min)
流量控制精度(流量稳定性)	- 20 ~ 300ml/min : $\pm 3\text{ml/min}$ - 300 ~ 2500ml/min : Read Scale $\pm 1\%$		
响应速度	- Target Flow Rate $\pm 2\%$, 2秒内		

Flow part specification 流量部规格

○ LR Serise 循环型 Liquid Flow Controller (MERIT200 Series)



LR Serise 循环型尺寸图

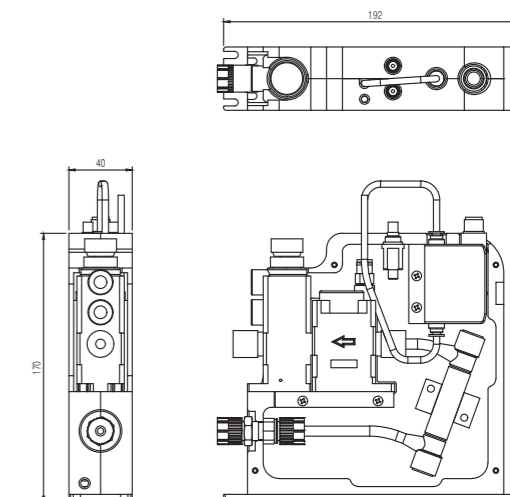


- 该系统适用于那些停滞成分发生变化的液体(高温,IPA,O-strip等), 这些液体不由喷嘴端喷出而是通过 bypass line 回流混合罐中进行在保管。

○ LO Serise 普通型 Liquid Flow Controller (MERIT200 Series)

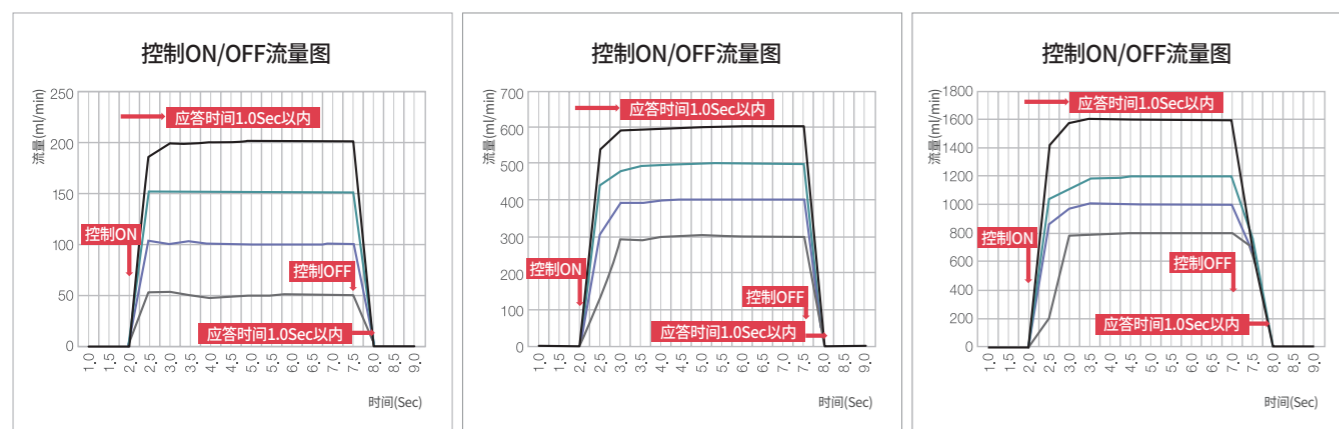


LO Serise 普通型尺寸图



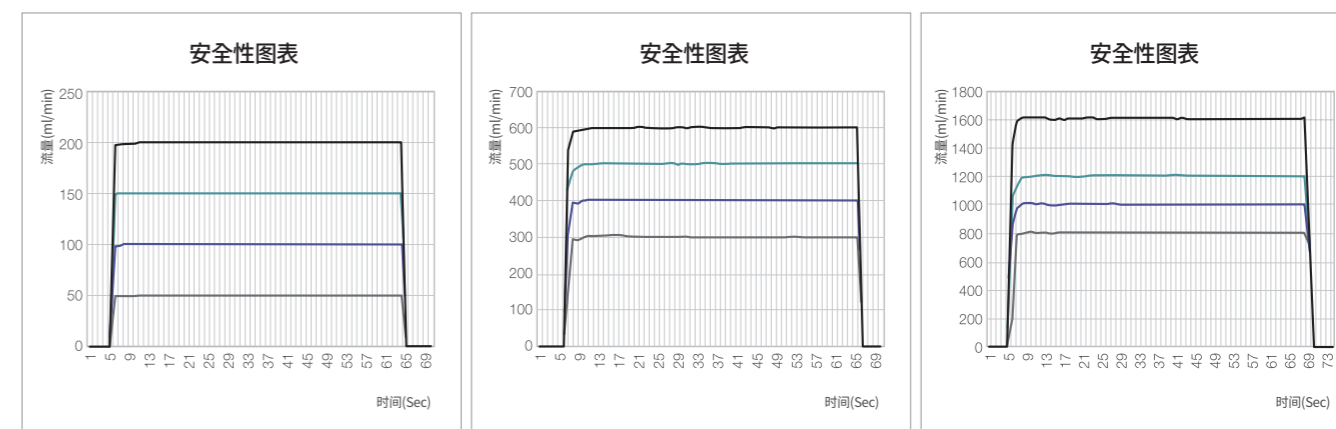
- Suck Back Valve是在排出OFF时逆向吸引喷嘴末端药液的功能
- 摆动喷嘴喷出状态结束时管道内的残余液体不掉落时使用。

○ 流量控制响应性 Liquid Flow Controller (MERIT200 Series)



- 排出ON/OFF时流量控制响应特性的图表
- 采样时间为0.25sec。

○ 流量控制响应性 Liquid Flow Controller (MERIT200 Series)



- 排出ON/OFF时流量控制响应特性的图表
- 1min吐出的数据, 采样时间为1sec。

MERIT 300 ELECTRONIC CONTROL LFC

Comprehensive Solutions Liquid Flow Controller

综合解决方案MOTOR TYPE LFC是一种内置控制阀的高质量,高精度的半导体和工业非接触式LFC。



Feature 主要特征

- 内置控制阀的高品质,高精度的半导体及产业用非接触式LFC
- 各种药液可控(DI, 硝酸, 硫酸, 过氧化氢, 氢氟酸, 氨水, SC-1, IPA)
- 电源分离带来的外部电源Noise和输入输出的RFI/EMO屏蔽(CE认证)
- 通过控制动力部和检测器一体型的设计使整体维护更轻松
- 内置外部输出功能(Sol Valve On/ Off 和循环 Valve)
- 采用电动针阀编码器, 实现稳定的超精密流量控制
- 以机械 Damper 和 Sensor(High limit, Low limit, ORG) 内置确保了空间的最小化的同时也确保稳定性和精密度

Function 主要功能

- 目标量瞬时控制
- 流量波动过滤
- 搭载超声波波形镜像功能, 精密流量计测
- 通过串行通信提供多种应用技术和Maintenance Tool
- 通过编码器监视阀门开口率, 完成超精密流量控制
- 高速控制响应(Target Flow Rate $\pm 2\%$ 2秒内)



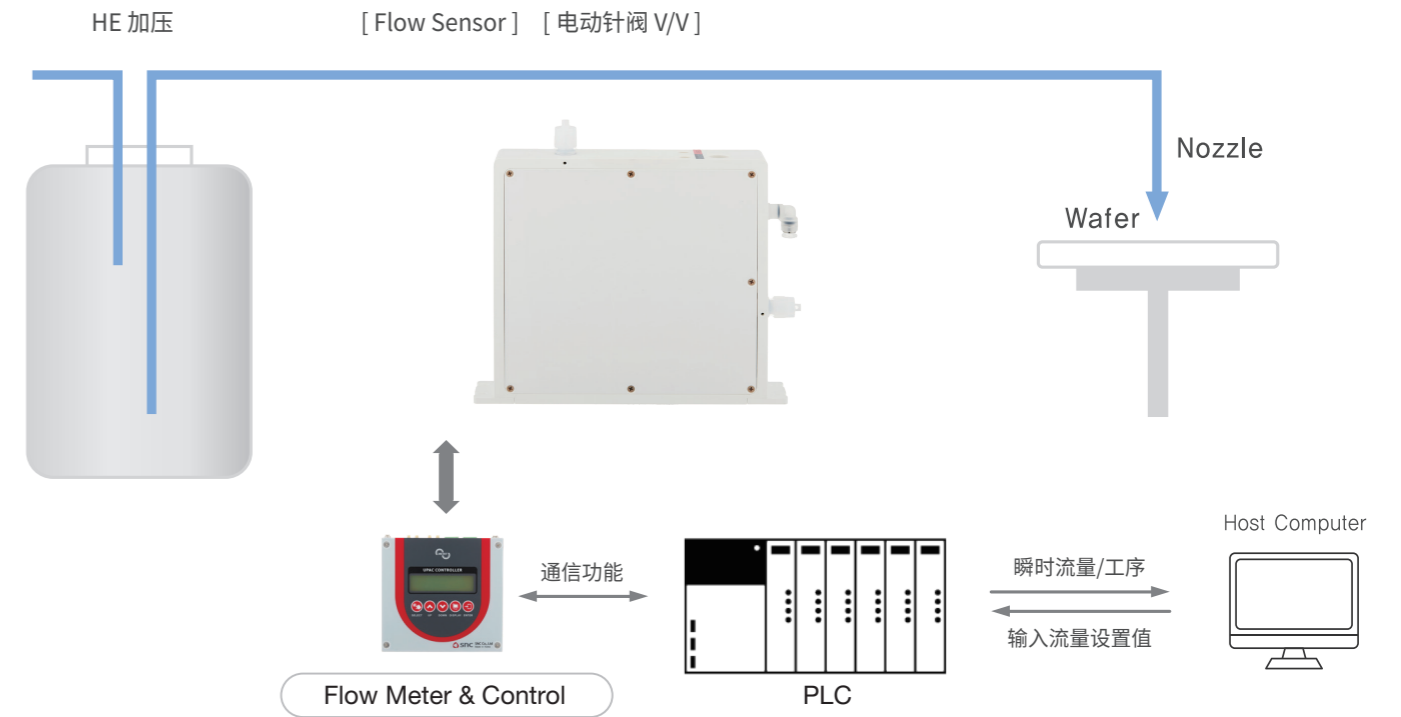
LED屏幕部分

侧面

后面

上面端口

System Configuration Diagram 系统构成图



Product Specifications 产品规格

○转换器(AMP)规格

区分	样式
电源	DC+24V($\pm 10\%$)
温度	0 ~ 50°C
消耗电流	约 25.2W(六频道)
防水结构	IP20
通信地址设置	最多可以设置24个地址
通信规格	RS-485(MODBUS)
产品尺寸(mm)	50(W) X 126(L) X 79.5(H)
重量	3.6kg(24频道基准)
CE认证	EN 61326, 55011, 61000

○检测器(Detector)规格

区分	样式
测量对象	全部液体
动力单元	Stepping Motor
流体温度(°C)	10 ~ 90°C
流体压力(Mpa)	0 ~ 0.35Mpa(极限值 0.5Mpa)
声波范围	1000 ~ 2200m/Sec
防水结构	IP 65
Body & Tube 材质	PFA
标准管面积	1/4 inch, 3/8 inch, 1/2 inch, 3/4 inch
标准Cable长度	(样式) : 2M, 3M, 5M

○流量范围(Flow Range)及精度(Accuracy)

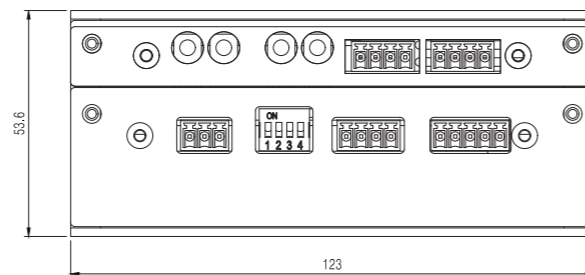
区分	MERIT-300F		
	100ml/min	500mL/min	2500mL/min
流量控制精度(流量稳定性)	- 10 ~ 800ml/min : $\pm 10\text{ml}/\text{min}$ - 800 ~ 2500ml/min : Full Scale $\pm 1\%$		
响应速度	- Target Flow Rate $\pm 10\%$, 2秒内		

AMP Appearance and Dimensions AMP 外形及尺寸

AMP Liquid Flow Controller (MERIT300 Series)



AMP 尺寸图



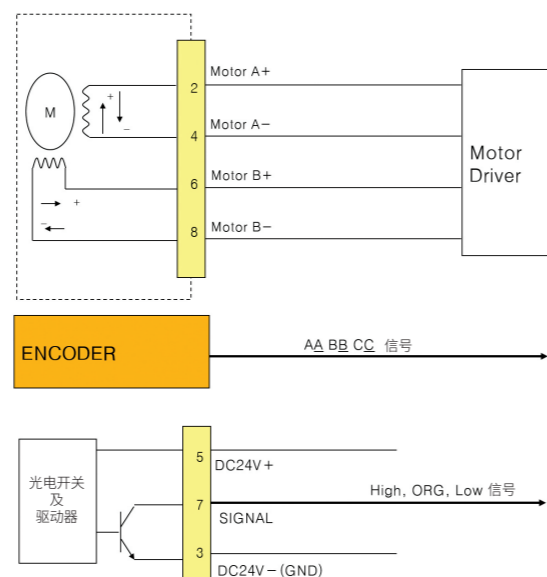
- AMP正面配有LCD及输入键, 无需单独使用电脑即可实现简单操作及流量监控。
- 采用多频道方式相比之前设计安装空间较小。
- AMP安装采用侧面A部分M4TAP(螺栓长度请选择在AMP紧固8mm以内)。螺栓长度超过8mm时, 可能会与内部PCB发生干涉。)
- 安装时建议侧面顶部散热口部位保持Open状态。
- 建议采用组合板进行安装, 后侧设有接液部的插口如果采用maint这种固定方式时可能对接线产生不便。

High Performance Electric Needle Valve 高性能电动针阀

利用编码器进行精密流量控制 Liquid Flow Controller (MERIT300 Series)



尺寸图

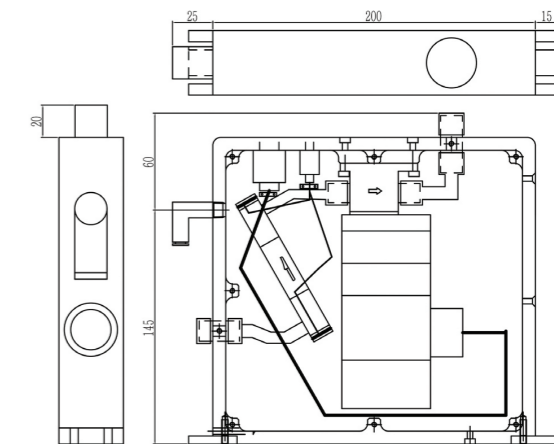


Flow part specification 流量部规格

LR Serise 循环型 Liquid Flow Controller (MERIT300 Series)

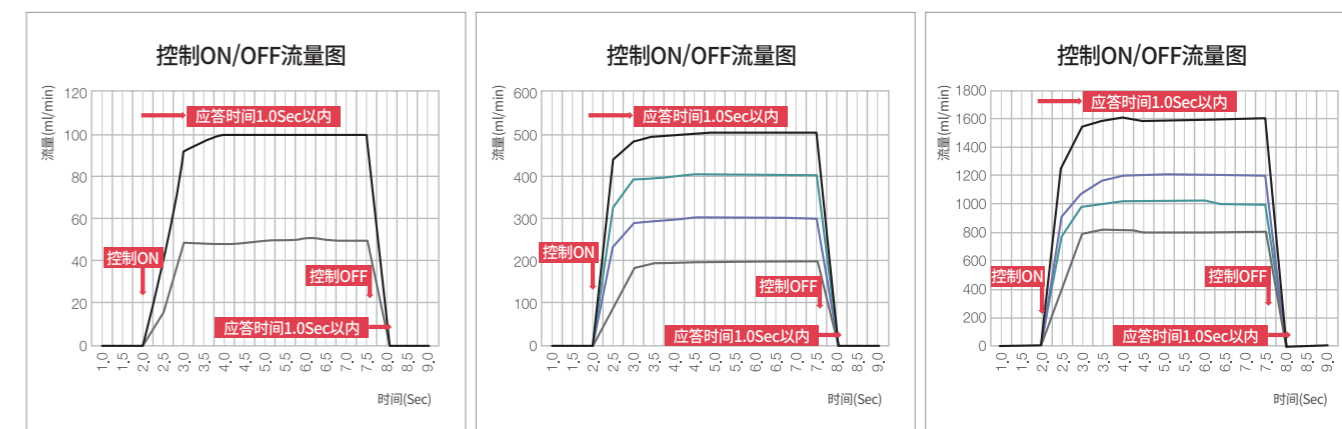


LR Serise 循环型尺寸图



- 该系统适用于那些停滞成分发生变化的液体(高温, IPA, O-strip等), 这些液体不由喷嘴端喷出而是通过 bypass line 回流回混合罐中进行在保管。

流量控制响应性 Liquid Flow Controller (MERIT300 Series)



- 排出ON/OFF时流量控制响应特性的图表
- 采样时间为0.25sec。

MERIT 400 PINCH VALVE TYPE LFC

Comprehensive Solutions Liquid Flow Controller

综合解决方案SLURRY用LFC是采用高品质, 高精度半导体及产业用非接触式Ultrasonic Flow METER的LFC。



Feature 主要特征

- 采用高品质高精度半导体及产业用非接触式Ultrasonic Flow Meter
- 为了让液体控制最小化使相关的阀门内藏。
- 各种溶液的测定&控制(DIW, 钨, 丝兰, 二氧化硅, 过氧化氢, 氢氟酸, 氨水等)
- 电源分离带来的外部电源Noise和输入输出的RFI/EMI屏蔽
- 报警系统内置(测量&控制报警)
- 高速控制响应: Target Flow Rate $\pm 2\%$ 1.5秒内 (采用Encoder)
- 与先进公司CMP设备LFC产品进行兼容性设计, 可一对一对峙 (AMAT, EVARA)

Function 主要功能

- 目标量高速精密瞬时流量控制
- 总流量值积算
- 流量波动过滤
- 采用Encoder监视开口率(上下警报等)和精密控制
- 搭载超声波型Scope功能, 防止错误及精密流量测量
- 提供用于Setup和售后服务的PC通信的Maintenance Tool
- 向通信RS-485(Modbus)同时提供多数(6台)的LFC控制功能
- 可控制ANALOG输入/输出(电流 or 电压)



LED屏幕部分



侧面

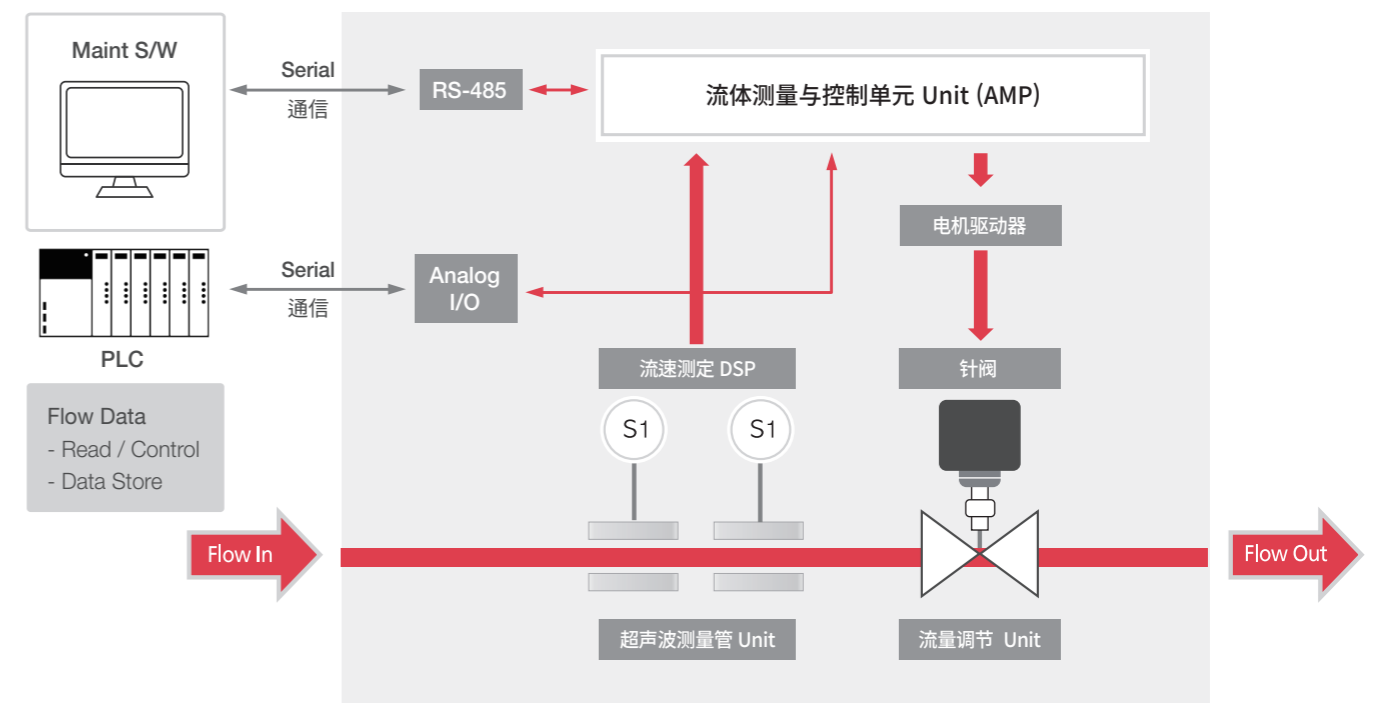


右视图



左视图

System Configuration Diagram 系统构成图



Product Specifications 产品规格

○ LFC规格(一体型)

区分	样式	区分	样式
电源	DC+24V(±10%)	流体温度(°C)	10 ~ 90°C
耗电	4.8W(耗电量以 200ma为基准)	流体压力(Mpa)	0 ~ 0.35Mpa(极限值 0.5Mpa)
通信规格	RS-485(MODBUS), Analog I/O	内部防水	IP65
产品尺寸(mm)	70(W) X 230(D) X 114(H)	Tube材质	PFA, Gore-tex(Pinch valve)
重量	1310g	外观材质	FM PVC(白色)

○ 流量范围(Flow Range)及精度(Accuracy)

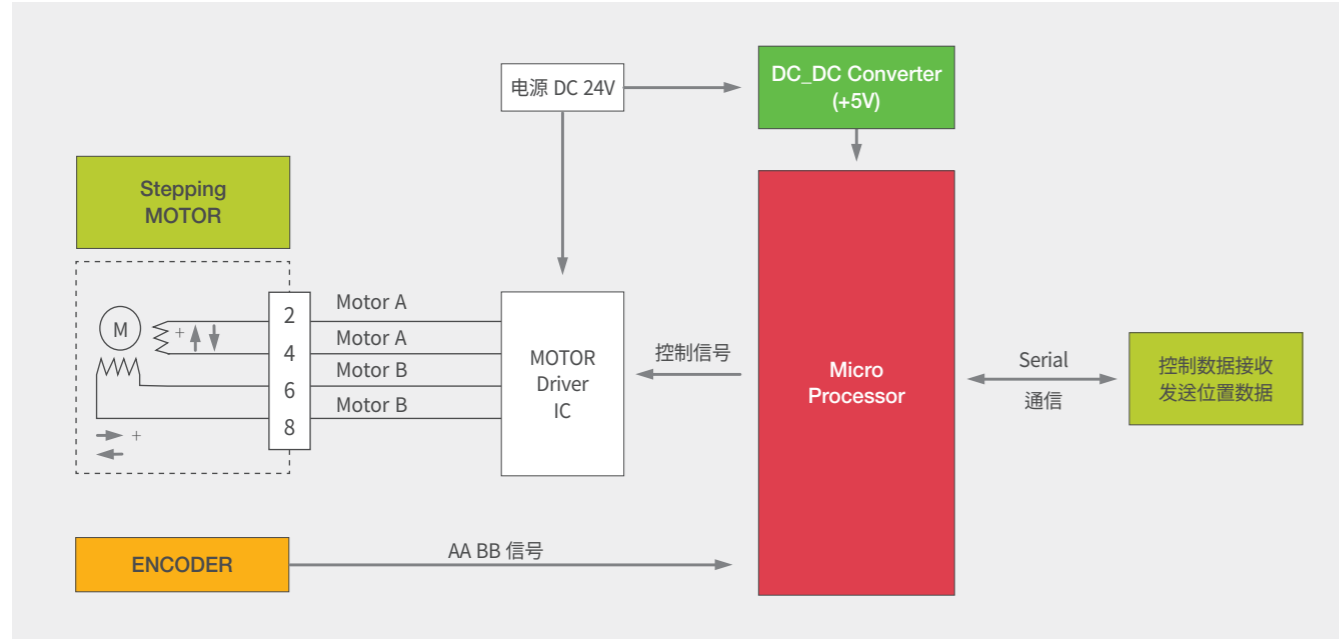
区分	250 ml/min	500 ml/min
Fluid	DIW, Silica, Ceria, W(Tungsten)等混合研磨液	
流量范围	25 ~ 250 mL	50 ~ 500 mL
最小 Unit	0.1 mL/min	
Accuracy	300mL以下:±3mL/300mL以上:±1%	
响应速度	1.5 Sec以内(设定流量的±2%以内)	

○ I/O Cable 规格

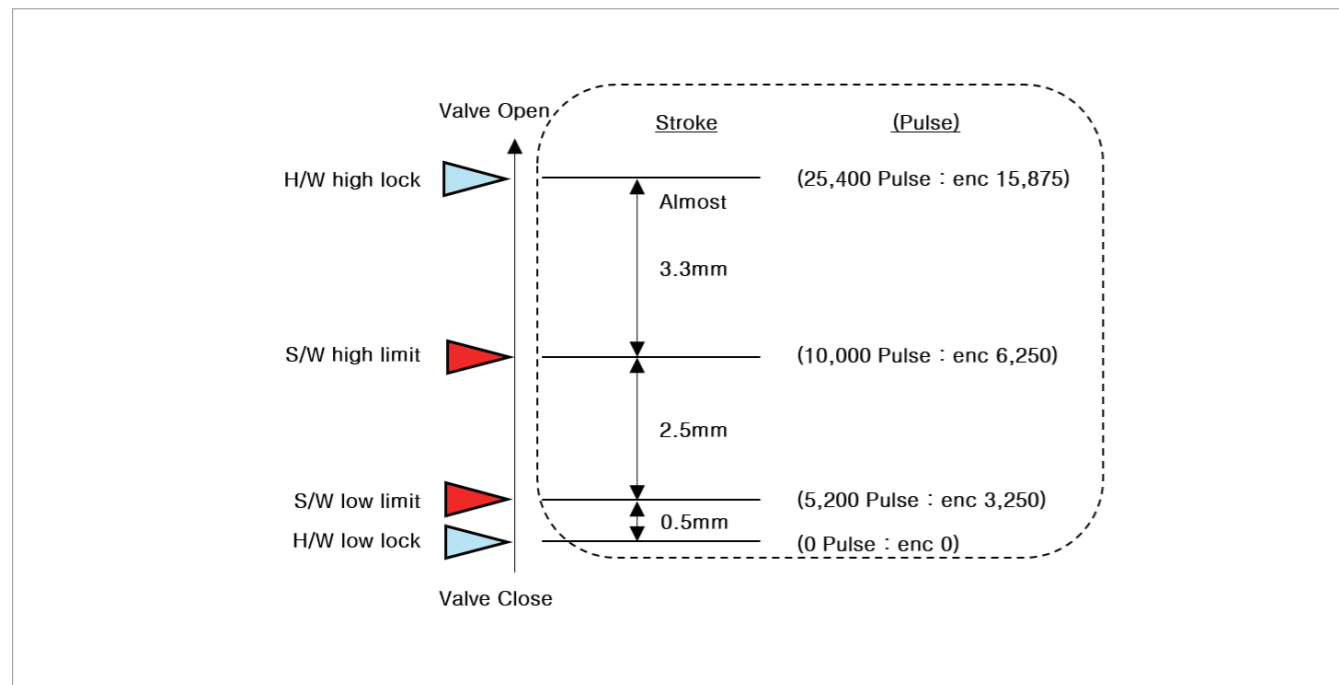
区分	长度(M)	Wire Spec.	备注
I/O Cable	5.0m	PVC AWG #26	

High Performance Electric Pinch Valve 高性能电动钳阀

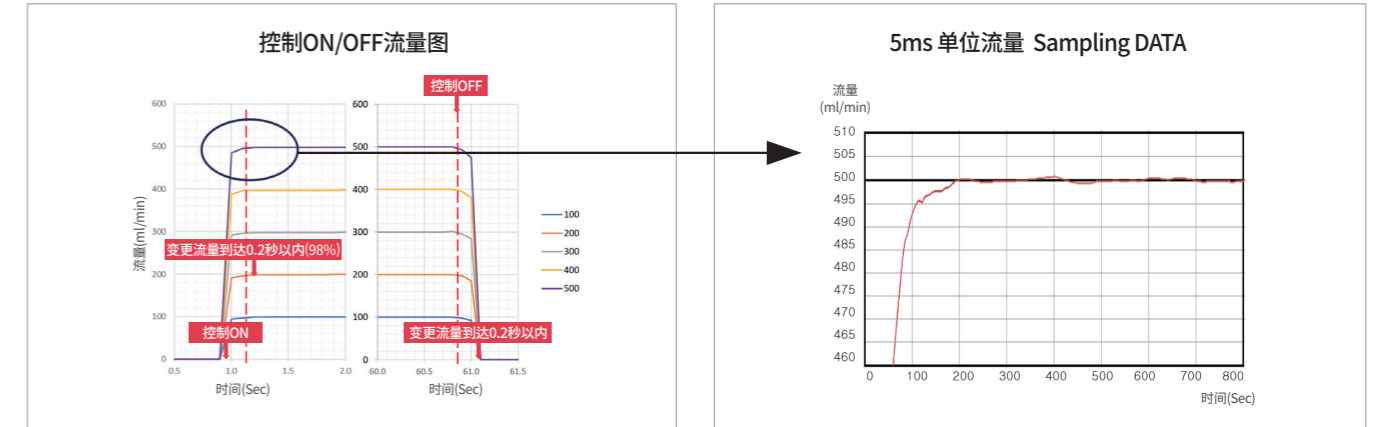
利用编码器进行精密流量控制 Liquid Flow Controller (MERIT400 Series)



S/W Limit和H/W Lock防止破损 Liquid Flow Controller (MERIT400 Series)

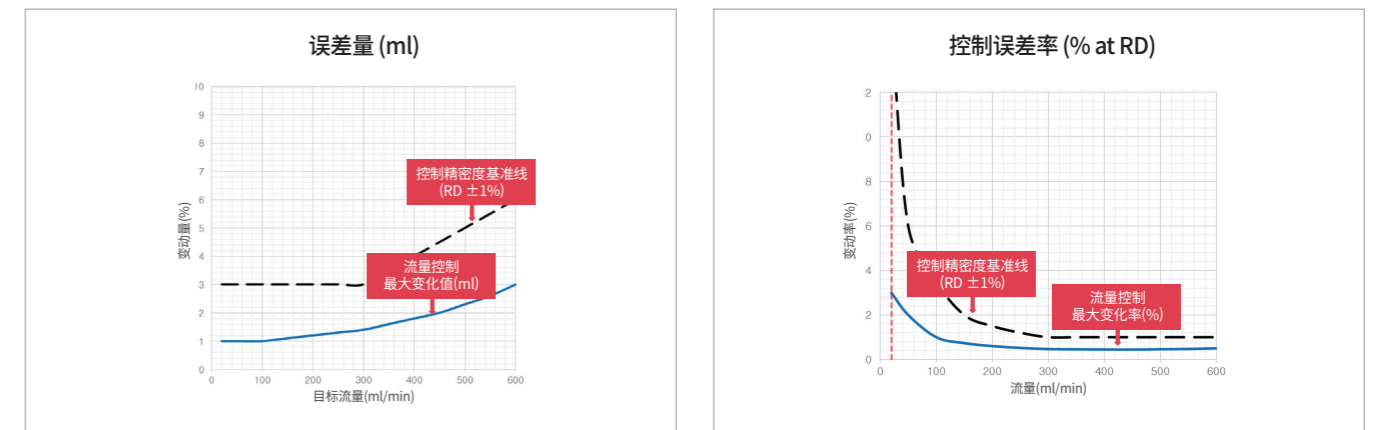


排出ON/OFF时流量控制响应特性图 Liquid Flow Controller (MERIT400 Series)



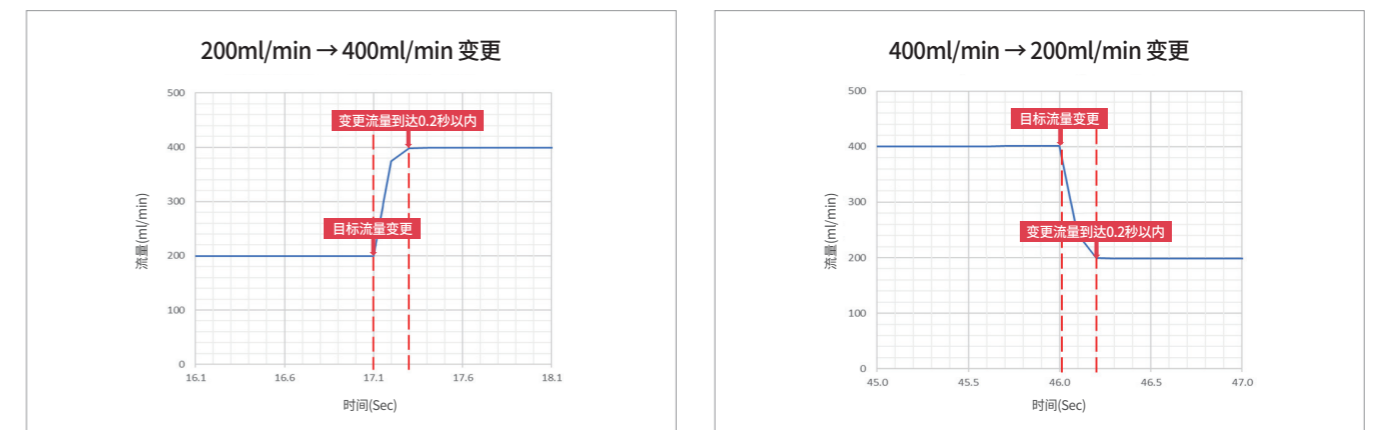
• 1分钟喷出的数据, 采样时间 0.1 sec

流量控制稳定性图 Liquid Flow Controller (MERIT400 Series)



• 供应压力0.2MPa标准

喷出中变更目标流量时的控制响应特性图表 Liquid Flow Controller (MERIT400 Series)

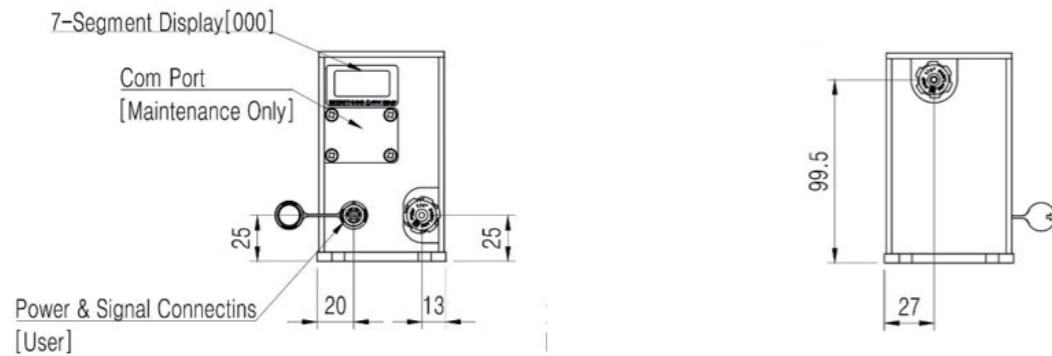


• 喷出时改变目标流量 200 → 400 → 200 (ml/min)
• 采样时间0.1 sec

○外形及外部尺寸 Liquid Flow Controller (MERIT400 Series)

Front

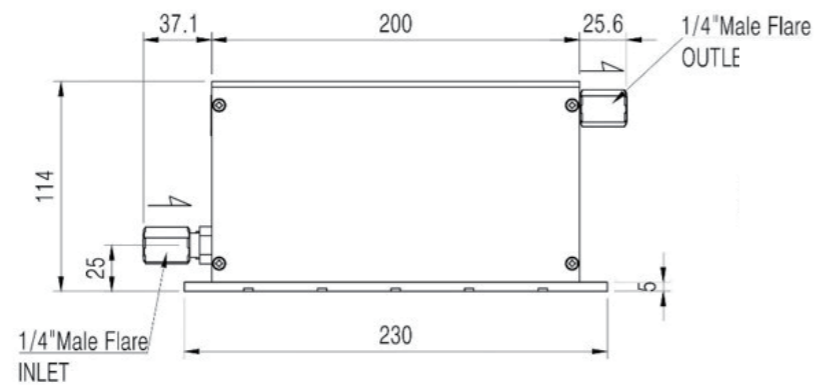
Back



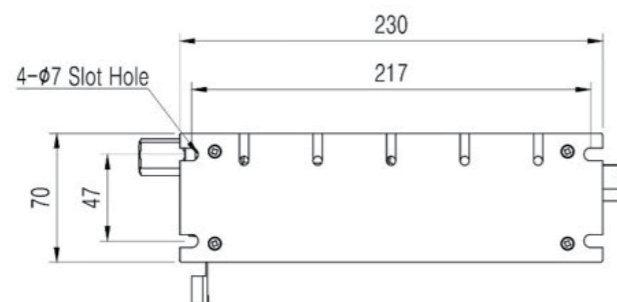
Top



Front



Bottom



MERIT 010 半导体设备药液实测平台

High Performance Signal Processing Solution

MERIT010 是为了测量危险液体时保证安全性在实际测量平台上精确测量危险液体的数据并通过蓝牙保证数据传输的快速和便捷的产品



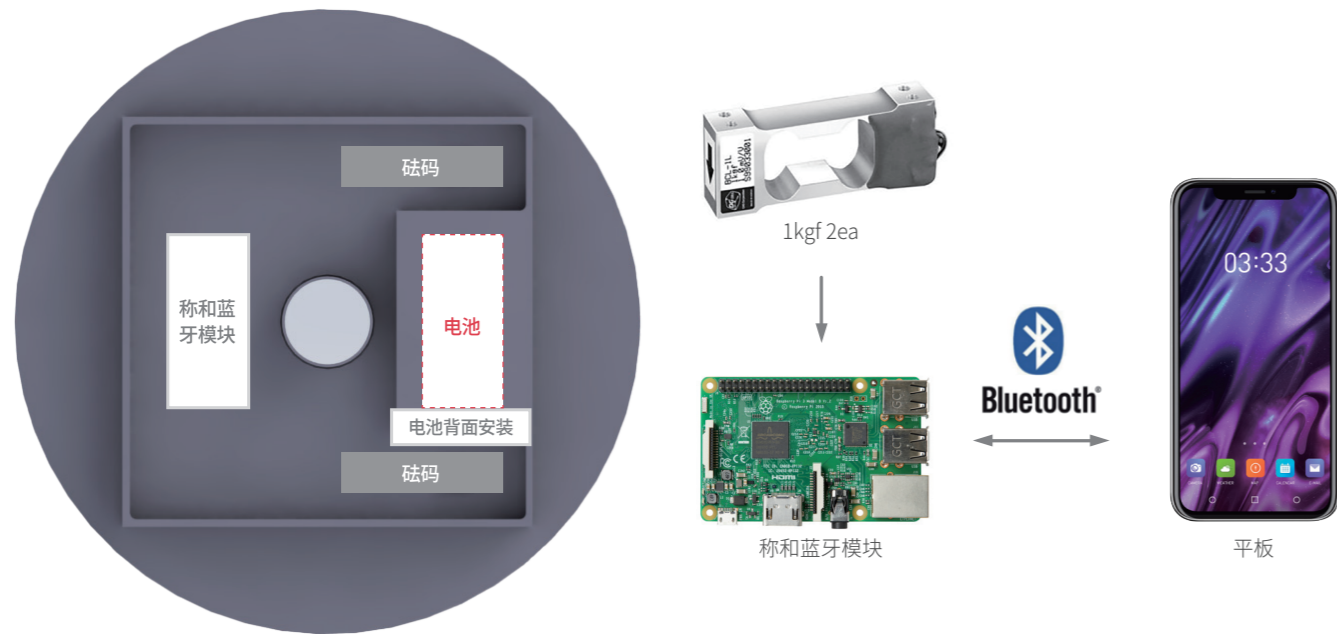
Feature 主要特征

- 高品质高精度半导体及工业用非接触式药液实测平台
- 利用重量(活塞杆:2EA)的测量方式
- 精度1/1000以上(使用24Bit AD Converter)
- 利用Bluetooth的Data通信(提供无线解决方案)
- 提供重量数据收发平板电脑及应用程序
- 提供电池及充电器
- 各种液体(药液)流量实测校正
- 电源分离带来的外部电源NOISE及输入输出的RFI/EMI屏蔽
- 通过旋转使液体排出
- 危险药液测定修正时没有直接接触,使作业人员的危险性最小化

No	物品清单	수량	비고
1	药液实测平台	1	成品
2	联想Tab E8	1	蓝牙通信用平板电脑
3	K-9V	1	9V电池专用充电头
4	品牌电池 9V 650mAh	2	锂聚合物充电电池
5	联想充电器	1	平板电脑专用充电器
6	KP-5020MU	1	电池充电用微型5针充电器
7	Case	1	实测夹具专用包

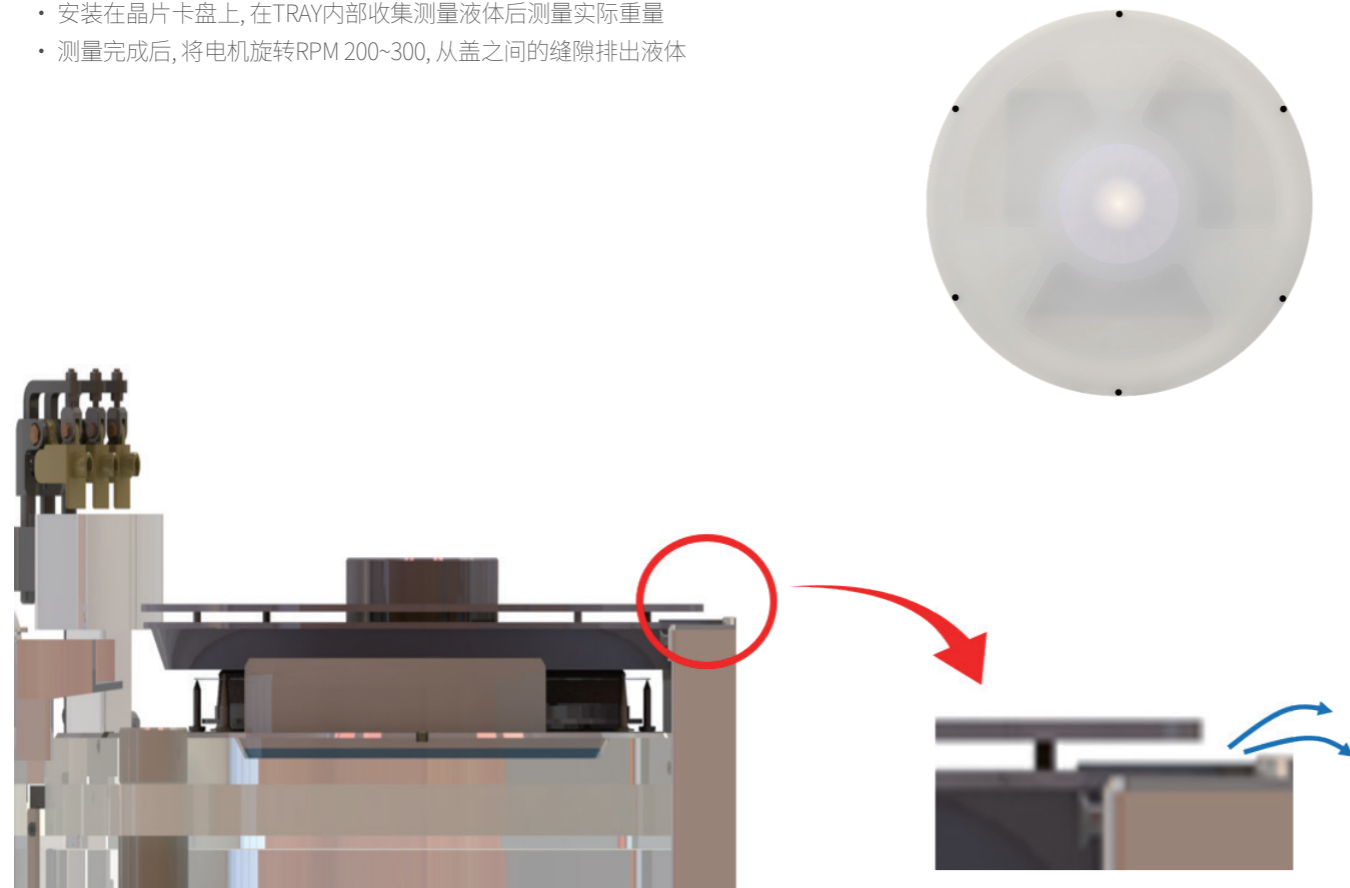


System Configuration Diagram 系统构成图



Measurement and Emission System 测量与排放方式

- 安装在晶片卡盘上, 在TRAY内部收集测量液体后测量实际重量
- 测量完成后, 将电机旋转RPM 200~300, 从盖之间的缝隙排出液体



SPINNER MOTOR LS MECAPION SIGNATURE

中空型&旋转电机

Flange Size	60 ~ 130
额定功率	0.1 ~ 3
额定转矩	0.32 ~ 9.55
额定转速	2,000 ~ 5,000
编码器	Incremental type / Serial type



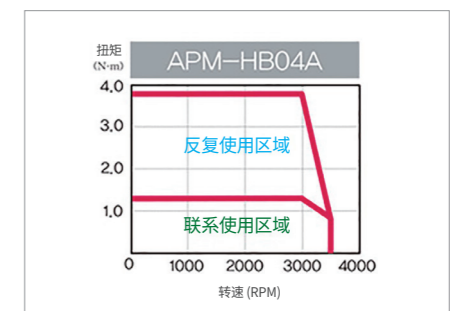
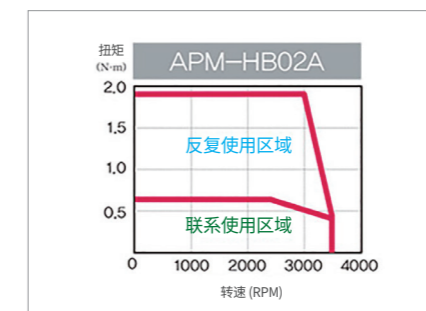
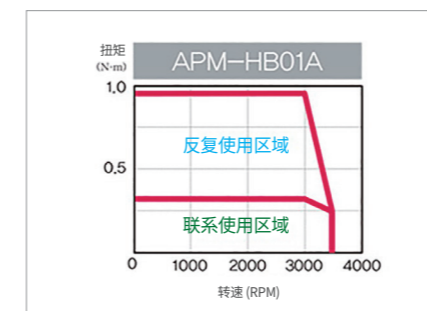
Product Specifications 产品规格

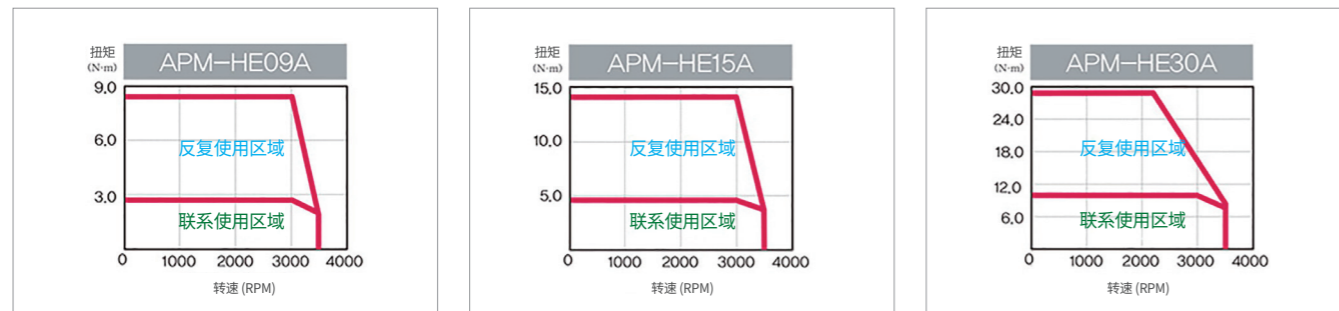
电机特性 [额定 3000r/min]

伺服电机 (APM-□□□□)	HBO1A	HBO2A	HBO4A	HE09A	HE15A	HE30A	
应用驱动器 (L7□A□□)	L7□A002		L7□A004	L7□A008	L7□A020	L7□A050	
Flange Size(□)	□60		□130				
额定功率 [kW]	0.1	0.2	0.4	0.9	1.5	3	
额定转矩 [N·m]	0.32	0.64	1.27	2.86	4.77	9.55	
额定转矩 [kgf·cm]	3.25	6.49	12.99	29.23	48.72	97.43	
瞬时最大扭矩 [N·m]	0.96	1.91	3.82	8.59	14.32	28.64	
瞬时最大扭矩 [kgf·cm]	9.74	19.48	38.96	87.69	146.15	292.29	
额定电流 [A]	1.65	1.63	2.89	4.95	8.23	17.16	
最大电流 [A]	4.95	4.89	8.67	14.85	24.69	51.48	
额定转速 [r/min]				3000			
最高转速 [r/min]				3500			
惯性矩 [kg·m ² × 10 ⁻⁴]	0.27	0.33	0.46	19.56	22.27	31.81	
惯性矩 [gf·cm × s ²]	0.27	0.34	0.47	19.96	22.72	32.46	
容许负荷惯性	发动机的20倍			发动机10倍			
额定功率因数 [kW/s]	3.34	11.98	34.47	4.10	10.01	22.03	
速度, 位置检测器	Quad. Type incremental 1024[P/R]			Quad. Type Incremental 2048[P/R]			
规格及特性	保护方式	HB Series IP55 (轴贯通后除外)			HE Series IP65 (轴贯通后除外)		
	时间定格	连续			连续		
	周围温度	使用温度: 0 ~ 40[°C] 保存温度: -10 ~ 60[°C]			使用温度: 0 ~ 40[°C] 保存温度: -10 ~ 60[°C]		
周围湿度	使用湿度: 80[%]RH. 保存湿度: 90[%]RH以下(无结露现象)			使用湿度: 80[%]RH. 保存湿度: 90[%]RH以下(无结露现象)			
使用环境	没有直射光线的地方。无腐蚀性及易燃气体。			没有直射光线的地方。无腐蚀性及易燃气体。			
抗震性	震动加速度 49[m/s ²](5G)			震动加速度 49[m/s ²](5G)			
重量 [kg]	0.9	1.2	1.7	5.8	7.4	10.83	

1) 轴贯通部分除外。安装减速器时, 不保证减速器部分的IP等级。发生超出电缆规格规定规格的折断时, 可能无法满足标记的IP等级。仅在使用专用电缆时满足相应保护等级。

转速 - 转矩特性





Servo Drive 伺服驱动器

通过EtherCAT进行实时控制

- 搭载高速、实时通信高精度的同步机制
- 增强的 EtherCAT 通信速度(min. 250us, DC 支持)
- 支持CoE, EoE和FoE
- 提高频率响应($\geq 1\text{kHz}$)

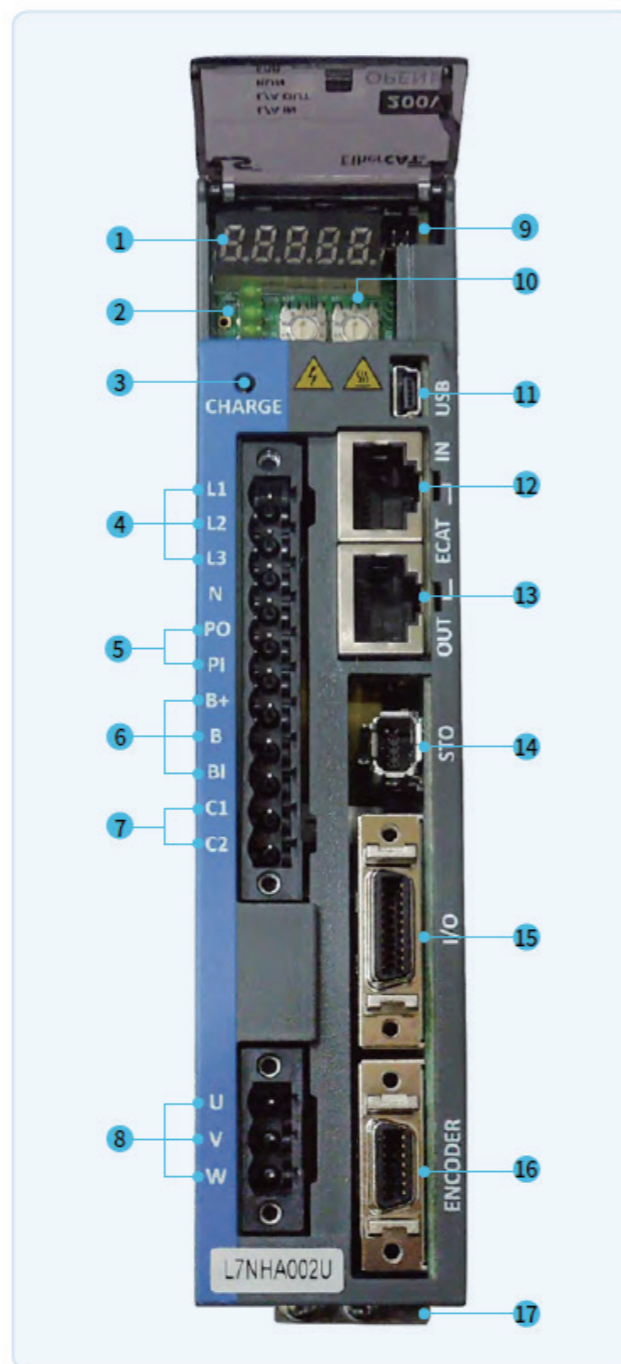
支持多种电机及编码器驱动

- 支持Rotary以外的DD和Linear电机驱动 (3rd party 支持电机)
- Quadrature, BiSS-C, Tamagawa serial abs, EnDat 2.2 Panasonic serial abs, Sinusoidal

提高的控制性能

- 提高控制带宽
- 提供4段Notch-Filter
- 通过实时FET控制除尘
- 实时增益调整功能

- 窗口
- 状态led
- Charge灯
- 主电源连接器(L1, L2, L3)
- 未使用DC电抗器连接器(PO, PI)时短路
- 再生电阻连接接口(B+, B, BI)
 - 使用默认安装时, B, BI端子出现短路
 - 安装瓦布电阻时, 安装于B+, B端子
- 控制电源连接器(C1, C2)
- 伺服电机电源连接器(U, V, W)
- 模拟显示器用连接器
- 节点地址开关
- USB连接器(USB)
- EtherCAT 通信端口(IN)
- EtherCAT 通信端口(OUT)
- 安全功能连接器(STO)
- 控制信号连接器(I/O)
- 编码器连接器(ENCODER)
- 接地端口



CONTACT US

我们SNC随时为顾客着想。
我们会尽最大努力成为一直和顾客一起的SNC。

Directions 交通指南



忠清南道牙山市阴峰面智能产团一路20

Tel. +82.41.529.3800 Fax. +82.41.529.3870 www.snc21.co.kr